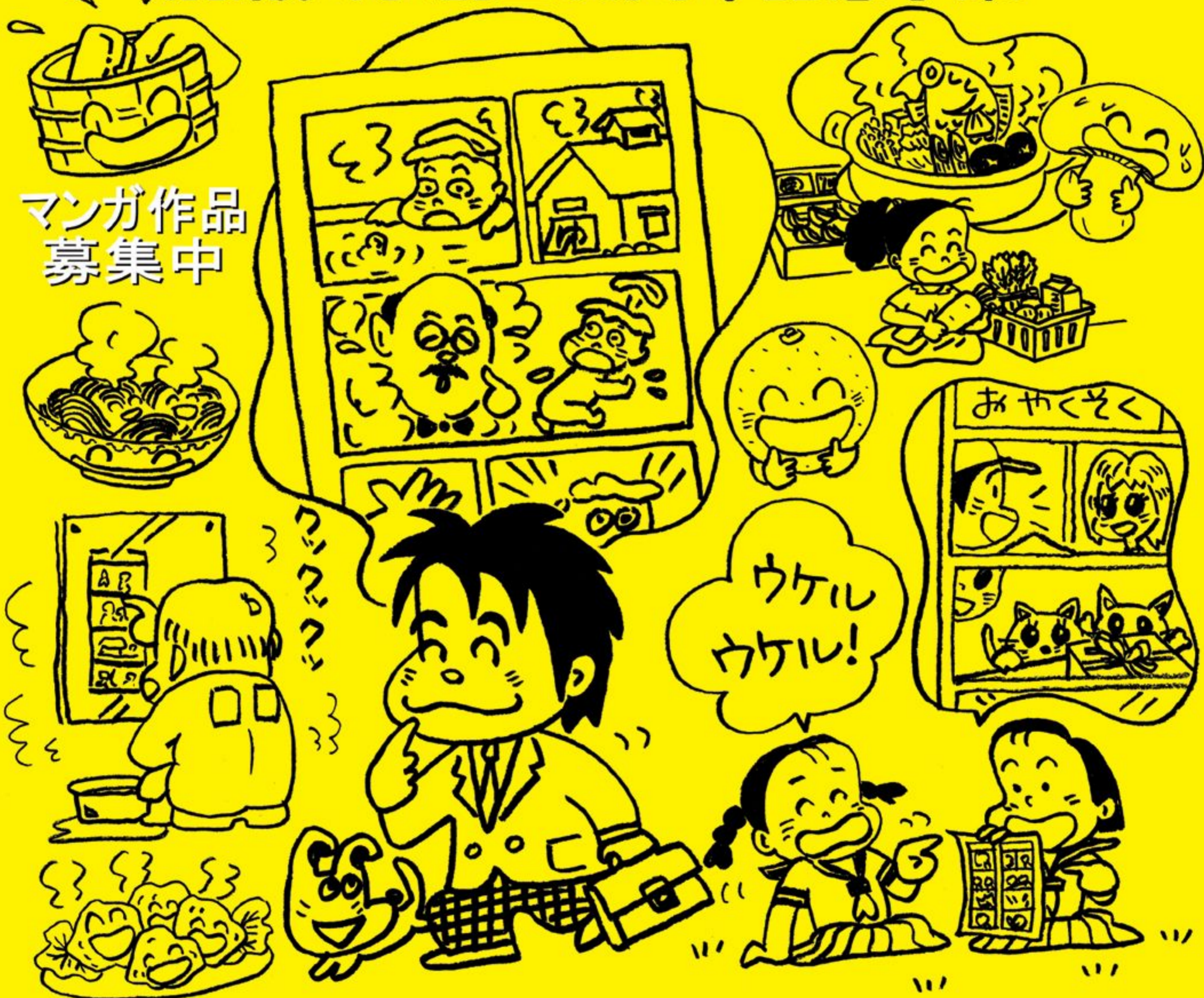


よだきい時代じゃけん

ワッハハ！笑えるマンガ描いちょくれ

# 大分ユーモアまんが大賞

別府大学創立60周年記念事業



大分から明るいユーモア発信しようええ！

**【部門】**

【A】ショートストーリーまんがおよび四コマまんが  
【B】まんがイラスト（一コマまんが）

**【応募締め切り】**

2010年11月30日（火）必着

**【あて先】**

〒874-8501 別府市北石垣82 別府大学文学部内  
「大分ユーモアまんが大賞」実行委員会

**【賞金及び賞品】**

◇ストーリー・四コマまんが部門  
大賞：10万円 優秀作品（数点）：1万円

◇まんがイラスト部門

大賞：図書券（1万円）  
優秀作品（数点）：図書券（2千円）

◇両部門佳作作品

（株）芳文社 植田まさしユーモアコミック

**【応募作品実作指導『特講マンガ塾』】**

マンガ制作が初めてのあなたでも別府大学教授のプロの漫画家がていねいに指導いたします。

◆第一回 8月8日（日）午後1時～3時

◆第二回 9月26日（日）午後1時～3時

◆第三回 11月7日（日）午後1時～3時  
別府大学4号館4階PC4マンガ実作室

【後援】大分県、大分市、別府市、大分合同新聞社、NHK大分放送局、OBS大分放送、TOSテレビ大分、OAB大分朝日放送、大分ケーブルテレコム、CTBメディア【協力】（株）芳文社

応募方法の詳細は裏面をご覧ください。





別府大学文学部創立60周年記念  
「大分ユーモアまんが大賞」応募要項



**応募資格**

年齢や国籍などの制限はなく、どなたでも応募できます。作品テーマは自由ですが、ユーモアにあふれ、明るい笑顔をさそう作品をお待ちいたします。作品は、未発表のものに限ります。共同制作作品でもかまいません。

**応募作品**

〔A〕ショートストーリーまんがおよび四コマまんが部門

◇ショートストーリーまんが＝4ページから16ページ。

◇四コマまんが＝2ページから8ページ。1ページ目右半ページにタイトルととびら絵を入れる。

- ・用紙は、B4かA4のケント紙かマンガ原稿用紙。(1ページを1枚に描き、表裏両面を使用しない)
- ・なるべく裁ち切り表現はせず、たて270ミリ×よこ180ミリの版面(はんづら)内で描いてください。
- ・作品は黒インクなどで墨一色で丁寧に仕上げること。(汚れなどのひどい原稿は受け付けません)
- ・吹き出しは黒インクまたは濃い鉛筆で記入、原稿下部右はしにページ番号をつけてください。

〔B〕一コマまんが(まんがイラスト)部門

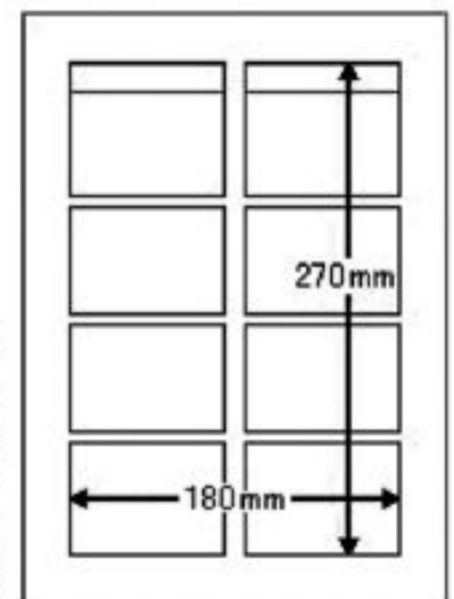
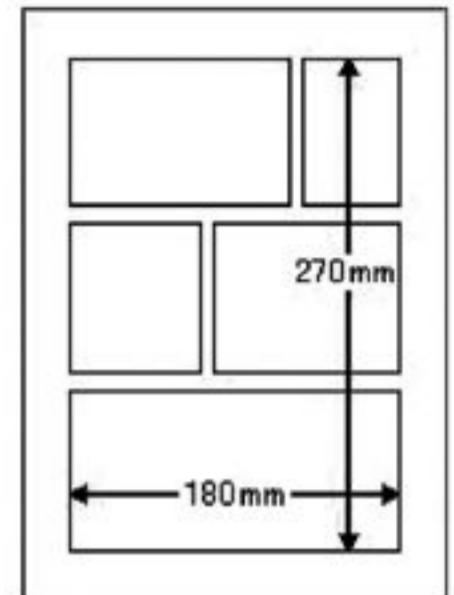
- ・A4またはB4のケント紙、画用紙に描かれた平面作品(たて、よこは自由。カラーも可)
- ・ユーモラスな内容を表現し、一枚で完結するもの。
- ・応募点数は、1人5作品まで。

●〔A〕、〔B〕共通の注意事項

- ・作品の裏面に、住所、氏名(振り仮名、ペンネームの場合は本名も)、年齢、職業(学校名)、電話番号、Eメールアドレスを記入。(ストーリー・四コマは最終ページのみで良い)
- ・応募原稿は生原稿に限ります。(コピーによる複製原稿は不可)

●デジタルデータでの応募について

(1) データはCD-RもしくはDVD-Rに保存してください。データ形式は、psdファイル(photoshopのデータ)。セリフもデータ化している場合は、画像とセリフのレイヤーは別にすること。(2) A4もしくはB4サイズでプリントアウトした原稿も同封してください。その際、セリフが抜けている場合は、サインペンなどで書き込んでおくこと。プリントアウトした原稿の最終ページ裏面に、氏名・連絡先などを記入。(3) 封筒に記録メディア(必ずプラスチックケースなどに入れること)とプリントアウトした原稿を同封し、郵送してください。(メール添付での応募は受け付けません。)



**注意事項**

他人の作品に酷似している作品、また他のコンクールとの二重応募作品は受け付けません。/応募作品の返却を希望する場合は、料金分の切手を貼った、ご自身の宛先を記入した返信用封筒を同封してください。(ただし、入賞作品は返却いたしません) /応募および返却の郵送中における事故に対する責任は負いません。

**応募締め切りと審査発表**

締め切り/2010年11月30日(火) 必着

審査発表/2011年1月22日(土)

**作品のあて先**

〒874-8501 別府市北石垣82 別府大学文学部内 「大分ユーモアまんが大賞」実行委員会  
(問い合わせ先) 別府大学 入試広報課 (直通電話) 0977-66-9666

**審査員**

友永 植(別府大学文学部学部長)、クニ・トシロウ(別府大学教授・アニメ担当)、田代しんたろう(別府大学教授・マンガ担当)、吉田 寛(ユーモアコピーライター)、岩豪友樹子(歌舞伎・舞台脚本家)、ジ・アッチィー(「大分プロレス」代表)

**賞金及び賞品**

◇ユーモアストーリーまんがおよび四コマまんが部門/大賞:10万円、優秀作品(数点):1万円

◇一コマまんが(まんがイラスト)部門/大賞:図書券(1万円)、優秀作品(数点):図書券(2千円)

◇両部門佳作作品(数点)/(株)芳文社刊 植田まさしユーモアコミック単行本

**作品について**

入賞作品の以下の権利などは別府大学に帰属させていただきます。

別府大学発行の刊行物への掲載/別府大学主催の展覧会での展示/インターネットなど電子メディアでの公開/別府大学が認めた展覧会、刊行物での公開

**受賞作品の公開**

マンガ冊子「大分ユーモアコミック(仮題)」の発行/別府大学キャンパス内展示室での原画展示/別府大学ホームページでの作品公開/その他、学外展示会での展示

**応募作品実作指導『特講マンガ塾』**

「大分ユーモアまんが大賞」応募作品の描き方を教える特別レッスンです。マンガ制作が初めてのあなたでも楽しい作品が描けるよう、別府大学教授のプロの漫画家がアイデアの出し方から作画までいねいに指導いたします。

◆第一回/8月8日(日)午後1時~3時

◆第二回/9月26日(日)午後1時~3時

◆第三回/11月7日(日)午後1時~3時(石垣祭もお楽しみいただけます)

場所:別府大学4号館4階PC4マンガ実作室 定員25名 申込:別府大学 入試広報課へ(直通電話) 0977-66-9666